

# HK BSK RD

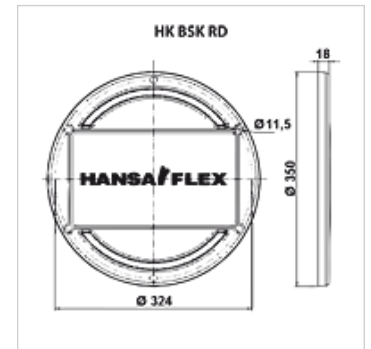
Couvercle de nettoyage pour réservoir en acier type BSK

**HANSA FLEX**

## Caractéristiques

**Fabrication** Perçage des trous Ø 324 mm  
Y compris joint

**Matériau** Fonte  
Aluminium



## Description

Couvercle de nettoyage pour réservoirs en acier BSK à partir de taille 63 avec logo HANSA-FLEX

## Article

Désignation	Poids (kg)
HK BSK RD 324 HF	1,30

## pièce de rechange pour les produits suivants

HK BSK Réservoir hydraulique BSK (avec orifice de nettoyage)