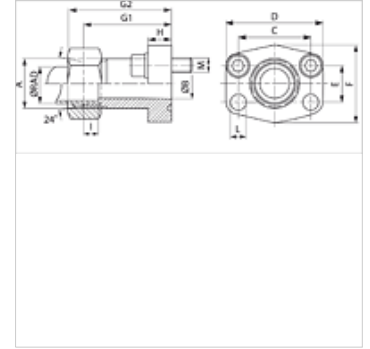
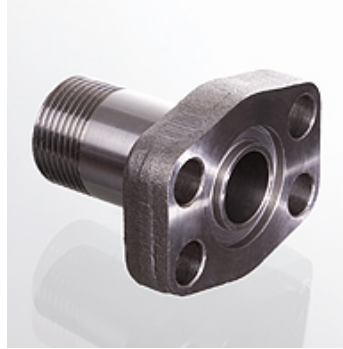


# AFG M (6000 PSI)

## bride SAE à filetage extérieur

### Caractéristiques

Plage de pression	6000 psi
Norme	DIN 3901 / 3902
Conception	droit
Construction	bride SAE à filetage extérieur
Fixation	Trou de vis
Fourniture	bride uniquement
Matériau	S355J2G3 (ST52.3)
Traitement de surface	huilé noir



### Remarque

La pression nominale indiquée est déterminée par la bride selon SAE J 518 C ou en fonction du tube à souder.  
Les vis recommandées sont indiquées dans les colonnes M (métr) ou M (unc).

### Article

Désignation	Série	Ø RAD (mm)	PB 10.9 (bar)	Gabarit	A	Ø B (mm)	C (mm)	E (mm)	G1 (mm)	I (mm)	L (mm)	M (métrique)	M (unc)
AFG 401 M/S16	S	16	400	1/2"	M24x1,5	12	40,5	18,2	60	8,5	9,0	M 8 x 30	5/16" x 1.1/4"
AFG 402 M/S25	S	25	400	3/4"	M36x2	19	50,8	23,8	73	12,0	11,5	M 10 x 35	3/8" x 1.1/2"
AFG 403 M/S30	S	30	400	1"	M42x2	25	57,2	27,8	82	13,5	13,0	M 12 x 45	7/16" x 1.3/4"
AFG 404 M/S30	S	30	400	1.1/4"	M42x2	25	66,7	31,8	92	13,5	*1	M 14 x 50	1/2" x 1.3/4"
AFG 404 M/S38	S	38	400	1.1/4"	M52x2	29	66,7	31,8	92	16,0	*1	M 14 x 50	1/2" x 1.3/4"
AFG 405 M/S38	S	38	400	1.1/2"	M52x2	32	79,4	36,5	96	16,0	17,5	M 16 x 50	5/8" x 2"

PN = Pression nominale PB = Pression de service max. - Ø = Diamètre extérieur du tube - Série : LL = très léger L = léger S = lourd

\*1) = 15,0 pour des vis métriques, = 13,5 pour des vis UNC

### Gamme de produits

AFG M M (3000 / 6000 PSI)	Bride SAE à filetage extérieur, avec jeu de vis métrique et joint torique
AFG M U (3000 / 6000 PSI)	Bride SAE à filetage extérieur, avec jeu de vis UNC et joint torique