

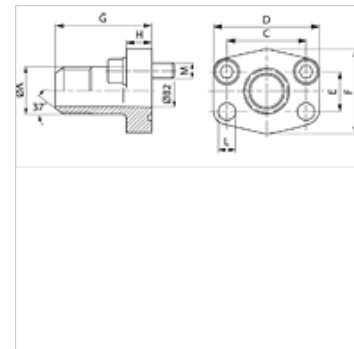
# AFG JIC (6000 PSI)

bride SAE à filetage extérieur

**HANSA FLEX**

## Caractéristiques

<b>Plage de pression</b>	6000 psi
<b>Norme</b>	SAE J 518 C ISO 6162
<b>Conception</b>	droit
<b>Construction</b>	bride SAE à filetage extérieur
<b>Fixation</b>	Trou de vis
<b>Fourniture</b>	bride uniquement
<b>Matériau</b>	S355J2G3 (ST52.3)
<b>Traitement de surface</b>	huilé noir



## Remarque

La pression de service maximum est indiquée sur la bride. La pression de service réelle est déterminée par le tube (épaisseur de paroi) et par la qualité du tube.

Les vis recommandées sont indiquées dans les colonnes M (métr) ou M (unc).

## Article

Désignation	PB 10.9 (bar)	Gabarit	A	Ø B (mm)	C (mm)	D (mm)	E (mm)	F (mm)	G (mm)	H (mm)	L (mm)	M (métrique)	M (unc)
<b>AFG 401 JIC 3/4</b>	400	1/2"	UNF 3/4" -16	9,9	40,5	56	18,2	48	60	16	9,0	M 8 x 30	5/16" x 1.1/4"
<b>AFG 401 JIC 7/8</b>	400	1/2"	UNF 7/8" -14	12,3	40,5	56	18,2	48	60	16	9,0	M 8 x 30	5/16" x 1.1/4"
<b>AFG 402 JIC 1 1/16</b>	400	3/4"	UNF 1,1/16" -12	15,5	50,8	71	23,8	60	73	19	11,5	M 10 x 35	3/8" x 1.1/2"
<b>AFG 403 JIC 1 5/16</b>	400	1"	UN 1 5/16" -12	21,5	57,2	81	27,8	70	82	24	13,0	M 12 x 45	7/16" x 1.3/4"
<b>AFG 404 JIC 1 5/16</b>	400	1.1/4"	UN 1 5/16" -12	21,5	66,7	95	31,8	78	92	27	*1	M 14 x 50	1/2" x 1.3/4"
<b>AFG 404 JIC 1 5/8</b>	400	1.1/4"	UN 1 5/8" -12	27,5	66,7	95	31,8	78	92	27	*1	M 14 x 50	1/2" x 1.3/4"
<b>AFG 405 JIC 1 7/8</b>	400	1.1/2"	UN 1 7/8" -12	33,0	79,4	113	36,5	95	96	30	17,5	M 16 x 50	5/8" x 2"

Série : LL = très léger L = léger S = lourd - Ø = Diamètre extérieur du tube - PN = Pression nominale PB = Pression de service max.

\*1) = 15,0 pour des vis métriques, = 13,5 pour des vis UNC

## Gamme de produits

<b>AFG JIC U (3000 / 6000 PSI)</b>	Bride SAE à filetage extérieur, avec jeu de vis UNC et joint torique
<b>AFG JIC M (3000 / 6000 PSI)</b>	Bride SAE à filetage extérieur, avec jeu de vis métrique et joint torique