

FI ND E ST

Élément de filtre pour filtre basse pression ST

HANSA FLEX

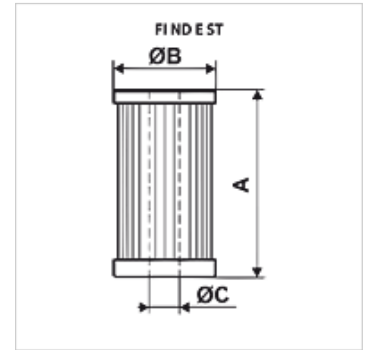
Caractéristiques

Température min. -25 °C

Température max. 120 °C

Matériau Joint : NBR

Pression de service maxi 10 bar



Article

Désignation	Finesse du filtre (μm)	Filter material	A (mm)	Ø B (mm)	Ø C (mm)	Poids (kg)
FI ND E ST 0010 A06	6,0	inorganique	305,0	102,0	63,5	0,5

Qmax - Débit volumétrique maxi