

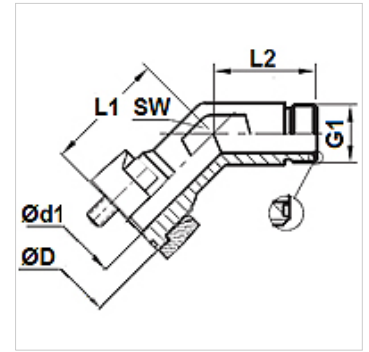
WFG 45 HJOF M (3000 PSI)

Adaptateur à bride ORFS coude 45°

HANSA FLEX

Caractéristiques

Plage de pression	3000 psi
Conception	Coude 45°
Construction	bride SAE à filetage extérieur
Fourniture	avec 2 demi-bridés, jeu de vis et joint torique
Matériau	Acier
Traitement de surface	revêtement galvanisé



Article

Désignation	Pression PB (bar)	Gabarit	G1	Ø D (mm)	Ø d1 (mm)	L1 (mm)	L2 (mm)	SW (mm)
WFG 3003-45 HJOF 16 M	315	1"	1 7/16" -12 UN	44,7	20,5	47,0	37,4	36
WFG 3004-45 HJOF 20 M	250	1.1/4"	1 11/16" -12 UN	51,0	26,0	51,8	40,4	41