

FI BL FP

Filtre d'aération de réservoir

HANSA FLEX

Caractéristiques

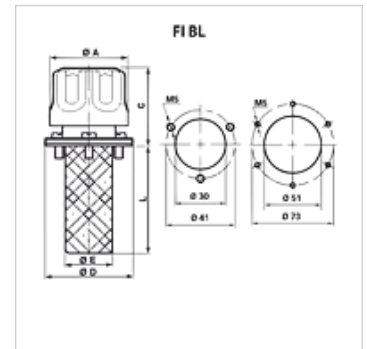
Fabrication Fixation à bride sur le réservoir, avec tamis de remplissage
Type FI BL 080 F P10 003 pouvant être fermé

Température min. -25 °C

Température max. 100 °C

Matériau Acier chromé, joint en liège

Filter material inorganique



Article

Désignation	Finesse du filtre (µm)	Débit d'air (L/min)	B (mm)	Fixation (mm)	C (mm)	L (mm)	Perçage des trous (mm)	Ø A (mm)	Ø D (mm)	Ø E (mm)	Passage dans le réservoir	Poids (kg)
FI BL 046 F P03 002	3	150	110	3 x M5	46	64,0	41	46,00	52	28	30 mm	0,10
FI BL 046 F P10 002	10	200	110	3 x M5	46	64,0	41	46,00	52	28	30 mm	0,10
FI BL 080 F P03 080	3	450	141	6 x M5	61	80,0	73	80,00	83	50	51 mm	0,33
FI BL 080 F P03 150	3	450	211	6 x M5	61	150,0	73	80,00	83	50	51 mm	0,33
FI BL 080 F P10 003	10	550	141	6 x M5	61	80,0	73	80,00	83	50	51 mm	0,33
FI BL 080 F P10 080	10	550	141	6 x M5	61	80,0	73	80,00	83	50	51 mm	0,33
FI BL 080 F P10 150	10	550	211	6 x M5	61	150,0	73	80,00	83	50	51 mm	0,33

Accessoires

FI BL SS Kit de protection anti-ballotement pour filtre d'aération de réservoir