

FI HD E MP

Élément de filtre pour filtre haute pression MP

HANSA FLEX

Caractéristiques

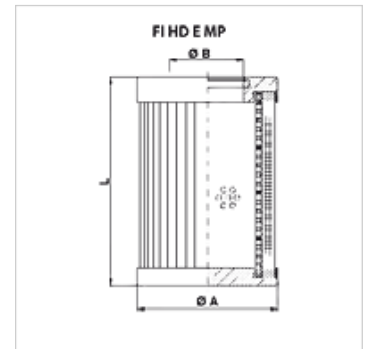
Caractéristiques Δp max. 20 bar

Température min. -25 °C

Température max. 120 °C

Matériau Joint : NBR

Pression de service maxi 210 bar



Article

Désignation	Finesse du filtre (μm)	Surface du filtre (cm^2)	Qmax (L/min)	Filter material	L (mm)	Ø A (mm)	Ø B (mm)	Poids (kg)
FI HD E MP 0078 A10	10,0	300	80	inorganique	76,5	52,0	24,0	0,21
FI HD E MP 0086 A05	5,0	399	34	inorganique	86,0	45,0	25,4	0,20
FI HD E MP 0086 A10	10,0	399	60	inorganique	86,0	45,0	25,4	0,20
FI HD E MP 0114 A05	5,0	550	58	inorganique	114,0	45,0	25,4	0,30
FI HD E MP 0114 A10	10,0	550	95	inorganique	114,0	45,0	25,4	0,30
FI HD E MP 0210 A05	5,0	1069	100	inorganique	210,0	45,0	25,4	0,42
FI HD E MP 0210 A10	10,0	1069	100	inorganique	210,0	45,0	25,4	0,42
FI HD E MP 0234 A05	5,0	1672	200	inorganique	234,0	51,0	27,1	0,60
FI HD E MP 0234 A10	10,0	1672	200	inorganique	234,0	51,0	27,1	0,60
FI HD E MP 0236 A05	5,0	2943	350	inorganique	236,0	78,0	40,2	1,30
FI HD E MP 0236 A10	10,0	2943	350	inorganique	236,0	78,0	40,2	1,30

Qmax - Débit volumétrique maxi