

# FI ND E MP

Élément de filtre pour filtre basse pression MP

**HANSA FLEX**

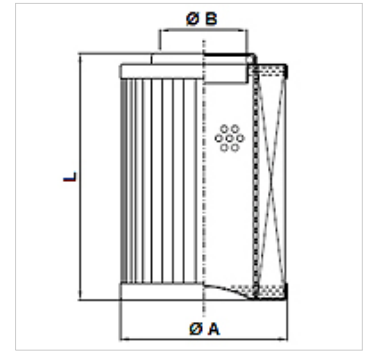
## Caractéristiques

Température min. -25 °C

Température max. 120 °C

Matériau Joint : NBR

Pression de service maxi 10 bar



## Article

Désignation	Finesse du filtre (µm)	Surface du filtre (cm <sup>2</sup> )	Filter material	L (mm)	Ø A (mm)	Ø B (mm)	Poids (kg)
FI ND E MP 0040 A06	6,0	405	inorganique	90,0	42,0	22,8	0,15
FI ND E MP 0150 A10	10,0	2943	inorganique	375,0	78,0	40,5	0,70

Q<sub>max</sub> - Débit volumétrique maxi