

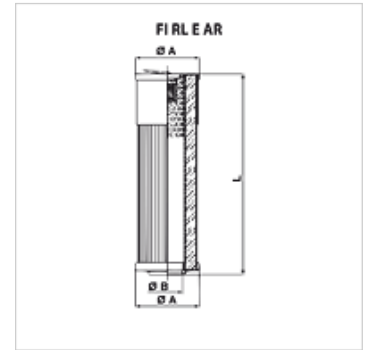
FI RL E AR

Élément de filtre pour filtre de retour AR

HANSA FLEX

Caractéristiques

Fabrication	avec soupape de dérivation 1,5 bar
Température min.	-25 °C
Température max.	120 °C
Matériau	Joint : NBR
Pression de service	maxi 20 bar



Article

Désignation	Finesse du filtre (μm)	Surface du filtre (cm^2)	Filter material	Ø A (mm)	Ø B (mm)	L (mm)	Poids (kg)
FI RL E AR 0040 P25 V1.5	25,0	1879	organic	50	19,5	100,00	0,55
FI RL E AR 0050 P16 V1.5	16,0	1879	organic	60	28,5	200,15	0,29