

FI RL E MP

Élément de filtre pour filtre de retour MP

HANSA FLEX

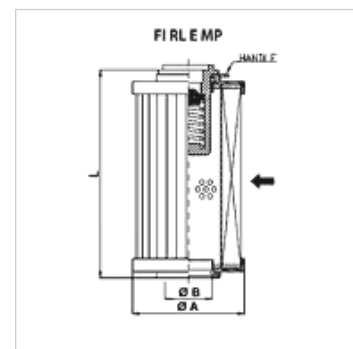
Caractéristiques

Température min. -25 °C

Température max. 120 °C

Matériau Joint : NBR

Utilisation For return flow filter FI RL



Description

Pression différentielle pour élément de filtre papier (P) maxi 3 bar

Pression différentielle pour élément de filtre inorganique (A) maxi 10 bar

Article

Désignation	Finesse du filtre (µm)	Surface du filtre (cm ²)	Qmax (L/min)	Filter material	pour type de filtre	Ø A (mm)	Ø B (mm)	L (mm)	soupape de dérivation	Poids (kg)
FI RL E MP 0072 A10	10,0	313	25	inorganique	FI RL 024, 048	52	24,5	72,00	avec	0,16
FI RL E MP 0072 P10	10,0	392	25	organic	FI RL 024, 048	52	24,5	72,00	avec	0,16
FI RL E MP 0085 A10	10,0	690	100	inorganique	FI RL 053, 086	70	29,5	85,00	avec	0,20
FI RL E MP 0085 P10	10,0	828	100	organic	FI RL 053, 086	70	29,5	85,00	avec	0,16
FI RL E MP 0130 A10	10,0	1140	100	inorganique	FI RL 064, 150	70	29,5	130,00	avec	0,22
FI RL E MP 0130 P10	10,0	1368	100	organic	FI RL 064, 150	70	29,5	130,00	avec	0,22
FI RL E MP 0145 A10	10,0	3600	600	inorganique	FI RL 290, 370	130	51,5	145,00	avec	1,00
FI RL E MP 0145 P10	10,0	4000	600	organic	FI RL 290, 370	130	51,5	145,00	avec	1,00
FI RL E MP 0204 A10	10,0	5299	300	inorganique	FI RL 320, 450	130	64,5	204,00	avec	1,00
FI RL E MP 0204 P10	10,0	5888	300	organic	FI RL 320, 450	130	64,5	204,00	avec	1,00
FI RL E MP 0211 A10	10,0	1358	150	inorganique	FI RL 125, 225	70	40,5	211,50	avec	0,28
FI RL E MP 0211 P10	10,0	1629	150	organic	FI RL 125, 225	70	40,5	211,50	avec	0,28
FI RL E MP 0220 A10	10,0	3360	250	inorganique	FI RL 190, 230	99	40,5	220,00	avec	0,70
FI RL E MP 0220 P10	10,0	3840	250	organic	FI RL 190, 230	99	40,5	220,00	avec	0,70
FI RL E MP 0254 A10	10,0	6739	380	inorganique	FI RL 420, 540, 675	130	64,5	254,00	avec	1,19
FI RL E MP 0254 P10	10,0	7488	380	organic	FI RL 420, 540, 675	130	64,5	254,00	avec	1,19
FI RL E MP 0404 A10	10,0	11059	600	inorganique	FI RL 620, 750	130	64,5	404,00	avec	2,00
FI RL E MP 0404 P10	10,0	12288	600	organic	FI RL 620, 750	130	64,5	404,00	avec	2,00
FI RL E MP 0050 A25	25,0	1140	100	inorganique	FI RL 064, 150	70	29,5	130,00	avec	0,28
FI RL E MP 0050 P25	25,0	1368	100	organic	FI RL 064, 150	70	29,5	130,00	avec	0,16
FI RL E MP 0120 A25	25,0	3259	300	inorganique	-	99	51,5	210,00	sans	0,53
FI RL E MP 0200 A25	25,0	11325	600	inorganique	-	130	76,0	500,00	sans	0,50

Qmax - Débit volumétrique maxi

pièce de rechange pour les produits suivants

FI RL Filtre de retour

Accessoires

FI RL GEH Boîtier pour filtre de retour