

FI SP E HE

Élément de filtre pour filtre à cartouche HE

HANSA FLEX

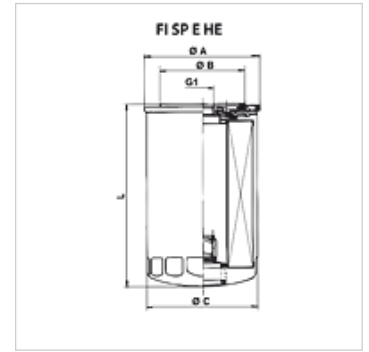
Caractéristiques

Température min. -25 °C

Température max. 120 °C

Matériau Joint : NBR

Pression de service maxi 12 bar



Article

Désignation	Finesse du filtre (µm)	Filter material	G1	Ø A (mm)	Ø B (mm)	Ø C (mm)	L (mm)	Poids (kg)
FI SP E HE 0260 P15	15,0	organic	1 1/8" -12 UNF	110,0	93,0	107,9	260,9	1,18

Qmax - Débit volumétrique maxi