

FI SP E MA

Élément de filtre pour filtre à cartouche MA

HANSA FLEX

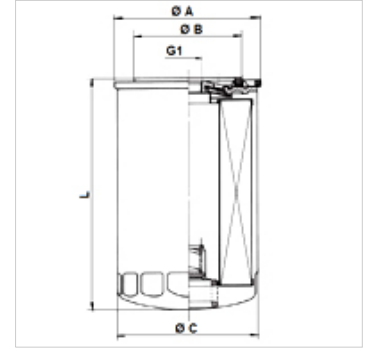
Caractéristiques

Température min. -25 °C

Température max. 120 °C

Matériau Joint : NBR

Pression de service maxi 12 bar



Article

Désignation	Finesse du filtre (µm)	Filter material	G1	Ø A (mm)	Ø B (mm)	Ø C (mm)	L (mm)	Poids (kg)
FI SP E MA 0004 P20	20,0	organic	1.1/8" -16 UN	108,0	93,0	103,0	261,0	0,42

Qmax - Débit volumétrique maxi