

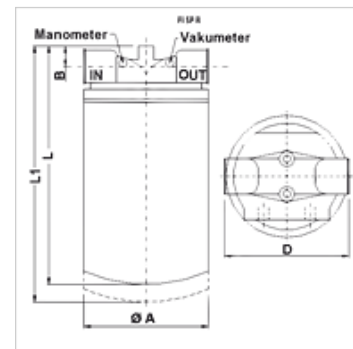
# FI SP R 1

Filtre de retour à cartouche type 1

**HANSA FLEX**

## Caractéristiques

Fabrication	avec soupape de dérivation 1,75 bar
Température min.	-25 °C
Température max.	110 °C
Matériau	Filter head in aluminum Joint : NBR
Pression de service	maxi 12 bar
Finesse du filtre	10 µm



## Remarque

For utilization as a suction filter a suction filter head FI SP S FK \*\*\* must be used.

## Description

Filtre à cartouche complet à monter sur une conduite

Pression différentielle pour élément de filtre papier (P) maxi 4 bar

Pression différentielle pour élément de filtre inorganique (A) maxi 4 bar

Prévu (Q maxi) pour fluide ISO VG 46 à 50 °C (30 mm<sup>2</sup>/s) pour Δp total = 0,4 bar

## Informations relatives à la commande

D'autres matériaux de filtre et des filtres pour d'autres sortes d'huile, d'autres viscosités ou températures sont disponibles sur demande.

## Article

Désignation	Surface du filtre (cm <sup>2</sup> )	Filter material	Raccordement de conduite	Q max. (L/min)	B (mm)	D (mm)	Ø A (mm)	L (mm)	L1 (mm)	Poids (kg)
FI SP R 48 A10 V G3/4	1900	inorganique	G 3/4"	48	22	95	96,0	180,0	200,0	1,0
FI SP R 55 P10 V G3/4	2240	organic	G 3/4"	55	22	95	96,0	180,0	200,0	1,0
FI SP R 53 A10 V G3/4	3160	inorganique	G 3/4"	53	22	95	96,0	248,0	268,0	1,3
FI SP R 58 P10 V G3/4	4140	organic	G 3/4"	58	22	95	96,0	248,0	268,0	1,3
FI SP R 110 A10 V G1 1/4	3950	inorganique	G 1. 1/4"	110	30	133	129,0	241,0	266,0	2,2
FI SP R 130 P10 V G1 1/4	4300	organic	G 1. 1/4"	130	30	133	129,0	241,0	266,0	2,2
FI SP R 115 A10 V G1 1/4	5390	inorganique	G 1. 1/4"	115	30	133	129,0	286,0	311,0	2,3
FI SP R 150 P10 V G1 1/4	5760	organic	G 1. 1/4"	150	30	133	129,0	286,0	311,0	2,3

Qmax - Débit volumétrique maxi

## Accessoires

HK VA MAN Clogging indicator pressure gauge

## Pièces de rechange

FI SP E MP Élément de filtre pour filtre à cartouche MP

FI SP R/S FK Tête de filtre pour filtre de retour / filtre d'aspiration à cartouche