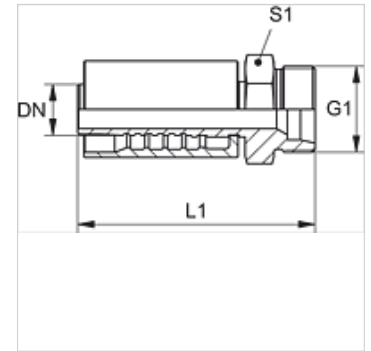


Caractéristiques

Domaine d'utilisation	Accessoire sous pression pour tuyaux HD 800
Raccord 1	Filetage extérieur métrique cylindrique
Étanchéité 1	Cône intérieur 24°
Norme	ISO 8434-1
Abréviation	CES
Raccordement	avec protection anti-déchirement (Interlock)
Fourniture	Mamelon à pression + bague de serrage
Matériau	Acier
Traitement de surface	revêtement galvanisé



Remarque

Pour une étanchéité améliorée, la robinetterie est traitée en taille 20 [DN31] avec 2 joints toriques de 27,3 mm x 2,4 mm (matériau : EPDM). Ceci permet d'atteindre une étanchéité des liaisons de tuyaux et de robinetterie en classe de fuite 0.

Article

Désignation	DN*	Dimension	Pouce	G1	pour Ø ext. du tube en (mm)	L1 (mm)	S1	Pression de service (bar)
PA 816 HS	16	10	5/8"	M 30 x 2	20	86,4	32	500,0
PA 820 HS	19	12	3/4"	M 36 x 2	25	88,4	41	500,0
PA 825 HS	25	16	1"	M 42 x 2	30	110,0	46	500,0
PA 832 HS	31	20	1.1/4"	M 52 x 2	38	124,4	55	500,0