

HK BFS 30

Dispositif de contrôle de débit

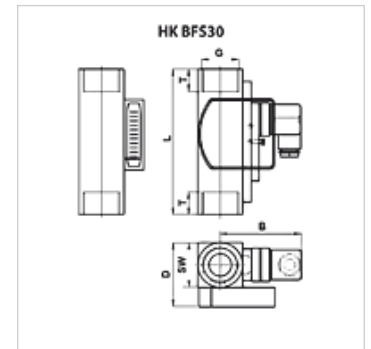
HANSA FLEX

Caractéristiques

Pression de service maxi 250 bar

Température de service max. 120 °C

Matériau Laiton



Remarque

Pour éviter les erreurs de mesure, il convient de prévoir des tronçons de stabilisation de 10x DN côté entrée et de 5x DN côté sortie. (DN = diamètre nominal du tuyau)

Description

Dispositif de surveillance de l'écoulement, toute position de montage, pour mesure et surveillance de fluides ayant une viscosité de 30 à 600 cSt.

Fonction de commutation type inverseur (250 V / 1,5 A / 50 VA)

Protection IP 65

Précision de mesure de $\pm 10\%$ de la valeur finale

Article

Désignation	Débit volumique min. (L/min)	Débit volumique max. (L/min)	B (mm)	D (mm)	G	L (mm)	T (mm)	SW (mm)	Poids (kg)
HK BFS30 010 030 G1 W	10,0	30,0	76	40	G 1"	130	17	40	1,25
HK BFS30 020 060 G1 W	20,0	60,0	76	40	G 1"	130	17	40	1,25
HK BFS30 035 110 G1 W	35,0	110,0	76	40	G 1"	130	17	40	1,25