

FI BL GP

Filtre d'aération de réservoir

HANSA FLEX

Caractéristiques

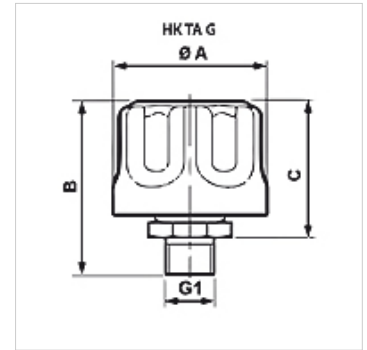
Fabrication À visser

Température min. -30 °C

Température max. 100 °C

Matériau Boîtier : Polyamide

Filter material organique



Article

| Désignation | Finesse du filtre (µm) | Débit d'air (L/min) | B (mm) | C (mm) | G1 | Ø A (mm) | Poids (kg) |
|------------------|------------------------|---------------------|--------|--------|--------|----------|------------|
| FI BL 046 G P10 | 10 | 200 | 53 | 40 | G 1/4" | 46,00 | 0,13 |
| FI BL 080 G3/4 P | 10 | 120 | 67 | 15 | G 3/4" | 80,00 | 0,13 |
| FI BL 080 G P03 | 3 | 450 | 71 | 55 | G 3/4" | 80,00 | 0,33 |
| FI BL 080 G P10 | 10 | 550 | 71 | 55 | G 3/4" | 80,00 | 0,33 |