

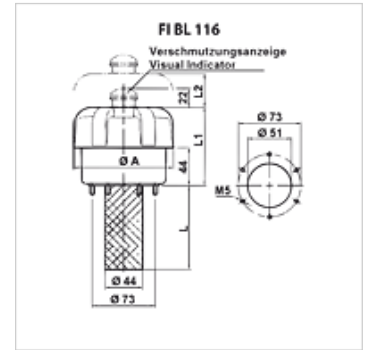
FI BL 116

Filtre d'aération de réservoir et de remplissage

HANSA FLEX

Caractéristiques

Fabrication	Fixation à bride sur le réservoir, avec tamis de remplissage Avec témoin d'encrassement
Température min.	-25 °C
Température max.	100 °C
Matériau	Capuchon en plastique Joint : NBR Tamis en acier
Filter material	inorganique, 3 µm
Fourniture	y compris élément de filtre



Article

Désignation	Débit d'air (L/min)	Fixation	L (mm)	L1 (mm)	L2 (mm)	Perçage des trous (mm)	Ø A (mm)	Passage dans le réservoir	Poids (kg)
FI BL 116 F P03 001	1600	6 x M5	108,0	91,0	55,0	73	116,00	51 mm	0,46
FI BL 116 F P03 002	2150	6 x M5	108,0	155,0	55,0	73	116,00	51 mm	0,60

Pièces de rechange

FI BL E MP	Élément de filtre d'aération
------------	------------------------------