

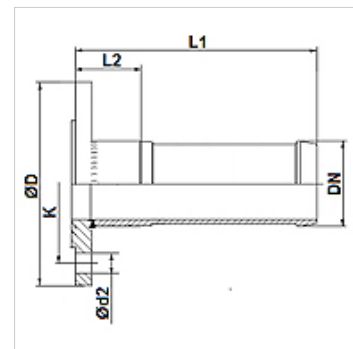
TUE FF PN16

Bride FIXE, avec raccords dentés, PN10/16, acier zingué

HANSA FLEX

Caractéristiques

Raccord 1	Bride fixe en niveau de pression PN16
Conception	droit
Étanchéité 1	à garniture plate
Domaine d'utilisation	industrie
Norme	DIN EN 1092-1



Article

Désignation	DN*	Dimension	Pouce	Ø D (mm)	K (mm)	Ø d2 (mm)	N (mm)
TUE 20 FF PN16	20	12	3/4"	105,0	75	14	4
TUE 25 FF PN16	25	16	1"	115,0	85	14	4
TUE 32 FF PN16	32	20	1.1/4"	140,0	100	18	4
TUE 38 FF PN16	40	24	1.1/2"	150,0	110	18	4
TUE 50 FF PN16	50	32	2"	165,0	125	18	4
TUE 63 FF PN16	63	40	2.1/2"	185,0	145	18	4
TUE 75 FF PN16	75	50	3"	200,0	160	18	8
TUE 102 FF PN16	100	64	4"	220,0	180	18	8

N = nombre de trous

Accessoires

KS AL	Collier à vis, aluminium
KS FIX AL	Collier à vis à goupiller, aluminium

Accessoires

FD C4400	Joint plat
----------	------------