

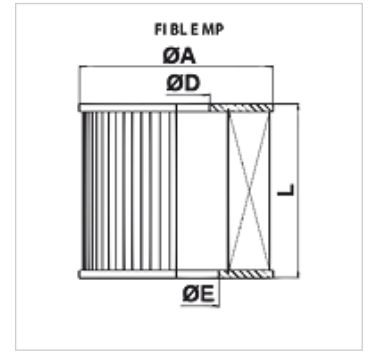
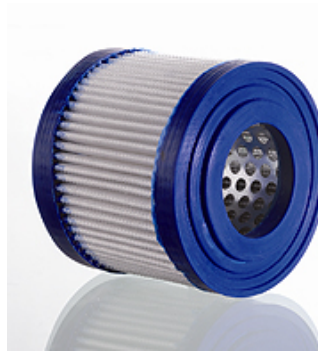
# FI BL E MP

Élément de filtre d'aération

## Caractéristiques

**Filter material** inorganique, 3 µm

**Utilisation** pour filtre d'aération de réservoir



## Article

Désignation	pour type de filtre	L (mm)	Ø A (mm)	Ø D (mm)	Ø E (mm)	Poids (kg)
FI BL E MP 0071 P03	FI BL 116 F P03 001	72,0	83,00	42	54	0,2
FI BL E MP 0072 P03	FI BL 116 F P03 002	135,0	83,00	42	54	0,2

## pièce de rechange pour les produits suivants

FI BL 116                      Filtre d'aération de réservoir et de remplissage