

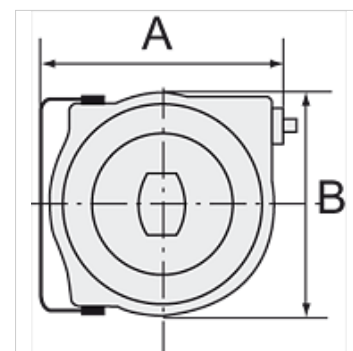
K-ELEKTRO-KABELAUFROLL POLY

Electrical cable reel (polypropylene) easy mounting on the wall or ceiling

HANSA FLEX

Caractéristiques

Type de câble	HO5VV-F
Intensité de courant	Max. 10 A
Raccord	SchuKo plug
pour tension	230 V, 50 Hz
Consommation de puissance	Max. 1000 W (fully wound), max. 2000 W (fully unwound)
Angle de pivotement	180°



Remarque

Autres informations sur demande.

Description

High-quality, polypropylene housing. Includes a thermal circuit breaker. In case of overloading, a thermal overload protective circuit cuts off the electrical power supply automatically.

Article

Désignation	A (mm)	B (mm)	Longueur (m)
K- 07 10 03 48	335,0	290,0	15