

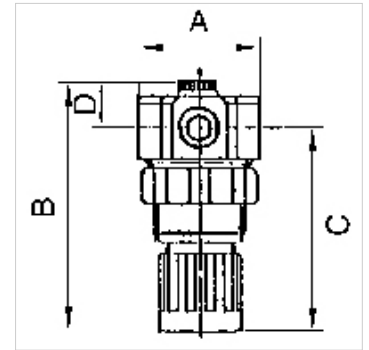
# K-DRG MEMBRAN O SEKUNDAERENTL MANO

Pressure regulators with pressure gauge

**HANSA FLEX**

## Caractéristiques

Pression d'entrée	Max. 25 bar
Température de fluide	max. 50 °C
Température ambiante	Max. 50 °C
Débit	3.5 l/min
Matériau étanche	NBR
Logement de ressort	POM
Boîtier	Brass
Membrane	NBR
Mesure de la valeur du débit	At P1 = 7 bar, P2 = 5 bar (water) and pressure drop $\Delta p \leq 1$ bar



## Remarque

Autres informations sur demande.

## Description

Diaphragm pressure regulators with non-self relieving design for water, compressed air and non-aggressive gases.

## Article

Désignation	Filets	Plage de régulation	A (mm)	B	C (mm)	D (mm)
K- 07 25 04 75	G 1/4	0.1 - 3 bar	40,0	78,0 mm	63,0	15,0
K- 07 25 04 76	G 1/4	0.2 - 6 bar	40,0	78,0 mm	63,0	15,0
K- 07 25 04 77	G 1/4	0.5 - 10 bar	40,0	78,0 mm	63,0	15,0

## Pièces de rechange

K-HALTERBAUSATZ	Holder
K-SCHALTTAFELMUTTER	Nut
K-VERSCHLEI-SATZ	Set of wearing parts