

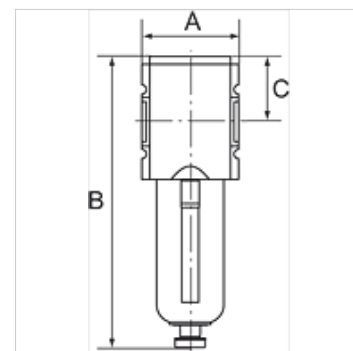
K-FI PC-BEHÄLTER SCHUTZK HANSA

Filters

HANSA FLEX

Caractéristiques

Pression d'entrée	1.5 - 16 bar
Plage de température	-10 °C to +50 °C
Médiums	Air comprimé
Finesse du filtre	5,00 µm
Matériau étanche	NBR
Filet de raccord	Material: Die-cast zinc
Réservoir	Polycarbonate (with bayonet lock)
Élément de filtre	Cellpor (PE)
Boîtier	Material: Grivory® (PA 66)
Panier de protection	Polyamide
Mesure de la valeur du débit	At P2 = 6 bar, pressure drop $\Delta p = 1$ bar



Remarque

Autres informations sur demande.

Description

Filters with excellent flow rates in modern design.

Article

Désignation	Filets	Débit (L/min)	A (mm)	B	C (mm)	Gabarit	Évacuation du condensat
K- 07 25 05 64	G 1/4	2000	52,0	164,0 mm	34,0	1	Semi
K- 07 25 05 65	G 3/8	2000	52,0	164,0 mm	34,0	1	Semi
K- 07 25 05 66	G 3/8	3500	63,0	189,5 mm	42,5	2	Semi
K- 07 25 05 67	G 1/2	3500	63,0	189,5 mm	42,5	2	Semi
K- 07 25 05 60	G 3/4	9000	85,0	250,0 mm	58,0	4	Semi
K- 07 25 05 61	G 1	9000	85,0	250,0 mm	58,0	4	Semi
K- 07 25 05 68	G 1/4	2000	52,0	181,0 mm	34,0	1	Auto
K- 07 25 05 69	G 3/8	2000	52,0	181,0 mm	34,0	1	Auto
K- 07 25 05 70	G 3/8	3500	63,0	206,0 mm	42,5	2	Auto
K- 07 25 05 71	G 1/2	3500	63,0	206,0 mm	42,5	2	Auto
K- 07 25 05 62	G 3/4	9000	85,0	264,0 mm	58,0	4	Auto
K- 07 25 05 63	G 1	9000	85,0	264,0 mm	58,0	4	Auto

Pièces de rechange

K-HALTERBAUSATZ HANSA	Holder HANSA
K-ERSATZBEHÄLTER HANSA POLY	Spare tank HANSA polycarbonat
K-FILTERELEMENT	Filter element