

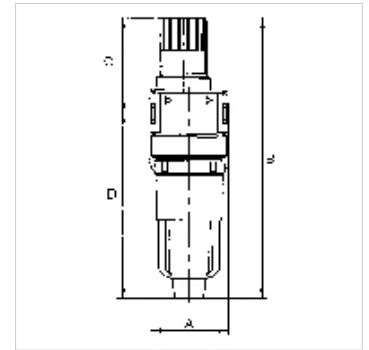
K-NEBELOEL METALLBEHAEL MULTIFIX MI

Oil-mist lubricators with metal bowl and metal sight dome

HANSA FLEX

Caractéristiques

Pression d'entrée	Max. 16 bar (polycarbonate bowl), Max. 20 bar (metal bowl)
Température de fluide	max. 60 °C
Température ambiante	Max. 60 °C
Débit	1000 l/min
Matériau étanche	NBR
Boîtier	Die-cast zinc
Embout compte-goutte	PA (polycarbonate bowl), Zinc-glass-NBR (metal bowl)
Type d'huile	CL 32 acc. to DIN 51517 - ISO VG 32
Mesure de la valeur du débit	At P2 = 6 bar and pressure drop $\Delta p = 1$ bar



Remarque

If several devices in the »multifix-mini« Series are assembled together, the maximum working pressure is 12 bar.
Autres informations sur demande.

Description

Micro-lubricators, oil can be filled under pressure.

Article

Désignation	Filets	A (mm)	B	C (mm)	D (mm)	DN	Gabarit
K- 07 25 00 88	G 1/8	40,0	147,6 mm	62,6	85,0	5	0
K- 07 25 00 90	G 1/4	40,0	147,6 mm	62,6	85,0	5	0

Pièces de rechange

K-AUTOMAT ABLASSVENTIL	Automatic drain valve
K-KOPPELPAKET MEHR	Coupling packet
K-ERSATZBEHAELTER MULTI MINI	Spare tank »multifix-mini« & »standard-mini«
K-TROPFAUFSATZ POLYCARBO 1	Drip attachment polycarbonate
K-TROPFAUFSATZ METALL	Drip attachment metal