

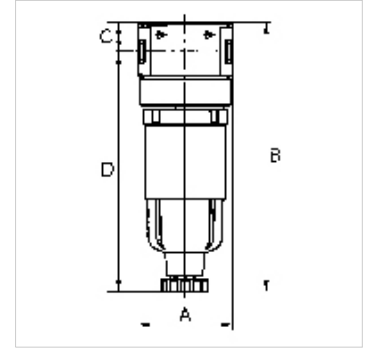
# K-FI MIKRO METALLBEHAEL MULTIFIX MI

Micro-filters with metal bowl

**HANSA FLEX**

## Caractéristiques

Pression d'entrée	Max. 16 bar
Température de fluide	max. 60 °C
Température ambiante	Max. 60 °C
Finesse du filtre	0,01 µm
Rendement	99.999 %
Matériau étanche	NBR
Élément filtrant	Borosilicate-POM
Boîtier	Die-cast zinc
Drain valve	Semi-automatic
Mesure de la valeur du débit	FM at P1 = 6 bar and pressure drop $\Delta p = 0.09$ bar



## Remarque

If several devices in the »multifix-mini« Series are assembled together, the maximum working pressure is 12 bar.  
Autres informations sur demande.

## Description

Micro-filters for compliance with strict compressed air purity requirements. Suitable for all applications where standard filters do not afford the desired efficiency.

## Article

Désignation	Filets	Débit (L/min)	A (mm)	B	C (mm)	D (mm)	DN
K- 07 25 10 55	G 1/8	230	40,0	111,6 mm	12,3	99,3	5
K- 07 25 10 57	G 1/4	450	40,0	138,1 mm	12,3	125,8	5

## Pièces de rechange

K-AUTOMAT ABLASSVENTIL	Automatic drain valve
K-KOPPELPAKET MEHR	Coupling packet