

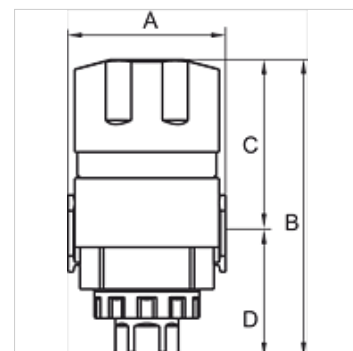
# K-3/2 ABSPERRVENTILE HW SCHL G-MINI

3/2-way shut-off valve

**HANSA FLEX**

## Caractéristiques

Pression d'entrée	0 - 9 bar
Température de fluide	max. 70 °C
Température ambiante	Max. 70 °C
Raccord de ventilation	G 1/4
Matériau étanche	NBR
Boîtier	Die-cast aluminium
Garrot	Plastic
Mesure de la valeur du débit	At P1 = 8 bar, P2 = 6 bar and pressure drop $\Delta p = 1$ bar
Autres indications	User manual on request



## Article

Désignation	Filets	Débit (L/min)	A (mm)	B	C (mm)	D (mm)	Gabarit
K- 07 25 12 29	G 1/8	1750	38,0	89,0 mm	52,5	36,5	200
K- 07 25 12 30	G 1/4	1750	38,0	89,0 mm	52,5	36,5	200

## Accessoires

K-VERBINDUNGELEMENTE	Connecting sets
K-WANDHALTER	Wall bracket
K-HALTERBAUSATZ	Holder