

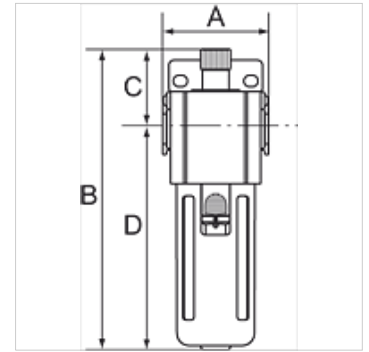
# K-NEBELOELER PC-BEHÄLTER HW G-MINI

Oil-mist lubricators

**HANSA FLEX**

## Caractéristiques

Pression d'entrée	Max. 10 bar
Température de fluide	max. 70 °C
Température ambiante	Max. 70 °C
Pression de service	0.5 - 9 bar
Matériau étanche	NBR
Logement de ressort	POM
Boîtier	Die-cast aluminium
Embout compte-goutte	Brass/POM
Mesure de la valeur du débit	At P1 = 8 bar, P2 = 6 bar and pressure drop $\Delta p = 1$ bar
Autres indications	User manual on request



## Article

Désignation	Filets	Débit (L/min)	A (mm)	B	C (mm)	D (mm)	Gabarit
K- 07 25 08 75	G 1/8	1950	38,0	119,0 mm	39,0	80,0	200
K- 07 25 08 76	G 1/4	1950	38,0	119,0 mm	39,0	80,0	200

## Accessoires

K-ERSATZBEHÄLTER G UND G-MINI POLY	Spare tanks »G« Series and »G-mini« Series Polycarbonat
K-HALTERBAUSATZ	Holder
K-VERBINDUNGSELEMENTE	Connecting sets
K-WANDHALTER	Wall bracket