

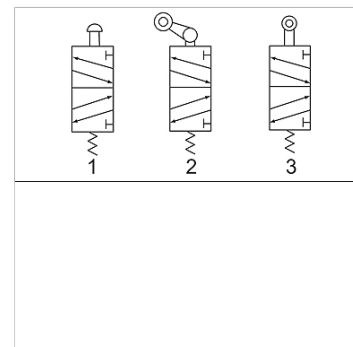
K-WV 5/2 MECHA STOESSEL M5

5/2-way valve, mechanically operated, with plunger

HANSA FLEX

Caractéristiques

Pression de service	0 - 10 bar
Plage de température	-20 °C to +70 °C
Mesure de la valeur du débit	At P1 = 8 bar, P2 = 6 bar and pressure drop $\Delta p = 1$ bar
Corps de vanne	Aluminium alloy



Remarque

Autres informations sur demande.

Article

Désignation	Raccord	Raccord de ventilation	Débit (L/min)	Schéma numéro
K- 07 15 03 10	G 1/8	G 1/8	450	1
K- 07 15 03 11	G 1/4	G 1/8	550	1