

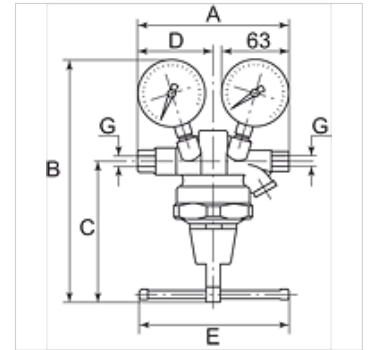
K-LEITUNGSDRUCKREGLER 200 BAR

Inline pressure regulators up to 200 bar

HANSA FLEX

Caractéristiques

Pression de service	max. 200 bar
Température de service	-10 °C to +90 °C
Réglage	Knob (50 bar), Rotary switch (100 and 150 bar)
Matériau étanche	NBR
Matériau	Laiton



Remarque

Autres informations sur demande.

Description

Inline pressure regulator input pressure, suitable for compressed air, nitrogen and other neutral, compressed gases.

Article

Désignation	Filets	Plage de régulation	Débit (L/min)	A (mm)	B (mm)	C (mm)	D (mm)	E (mm)
K- 07 25 08 27	G 1/4 female	1 - 50 bar	2500	162,0	188,5 mm	100,0	76,0	50,0
K- 07 25 08 28	G 1/4 female	1 - 100 bar	2700	162,0	213,5 mm	125,0	76,0	130,0
K- 07 25 08 29	G 1/4 female	1 - 150 bar	2900	162,0	213,5 mm	125,0	76,0	130,0