

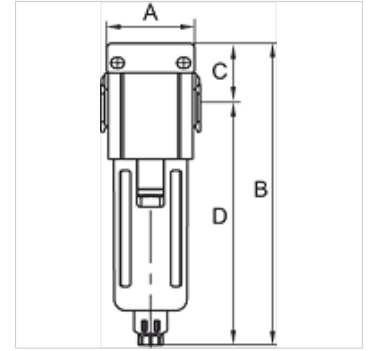
K-FI METALLBEHAEL SICHT H G

Filters with metal bowl, sight glass and »HW« mounting bracket, semi-automatic drain valve

HANSA FLEX

Caractéristiques

Pression d'entrée	Max. 10 bar
Température de fluide	max. 70 °C
Température ambiante	Max. 70 °C
Pression de service	1.5 - 9 bar
Largeur des pores de l'élément de filtre	5 µm
Matériau étanche	NBR
Boîtier	Die-cast aluminium
Drain valve	Semi- or fully-automatic
Mesure de la valeur du débit	At P1 = 8 bar, P2 = 6 bar and pressure drop $\Delta p = 1$ bar
Autres indications	User manual on request



Article

Désignation	Filets	Débit (L/min)	A (mm)	B	C (mm)	D (mm)	Gabarit
K- 07 25 06 45	G 3/4	7800	85,0	256,0 mm	37,0	219,0	3
K- 07 25 06 47	G 1	7800	85,0	256,0 mm	37,0	219,0	3

Accessoires

K-ERSATZBEHAELTER G UND G-MINI POLY	Spare tanks »G« Series and »G-mini« Series Polycarbonat
K-SCHUTZKORB G	Protective cage
K-FILTERELEMENT	Filter element
K-HALTERBAUSATZ	Holder
K-VERBINDUNGSELEMENTE	Connecting sets
K-WANDHALTER	Wall bracket