

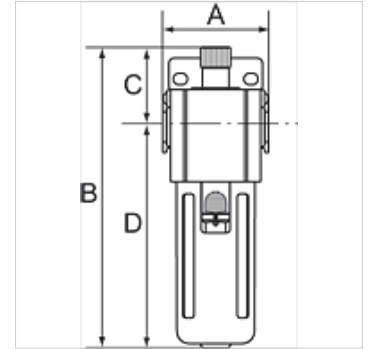
K-NEBELOELER METALLBEHAE HW G

Oil-mist lubricators with metal bowl, sight glass and »HW« mounting bracket

HANSA FLEX

Caractéristiques

| | |
|------------------------------|--|
| Pression d'entrée | Max. 10 bar |
| Température de fluide | max. 70 °C |
| Température ambiante | Max. 70 °C |
| Pression de service | 0.5 - 9 bar |
| Matériau étanche | NBR |
| Logement de ressort | POM |
| Boîtier | Die-cast aluminium |
| Embout compte-goutte | Brass/POM |
| Mesure de la valeur du débit | At P1 = 8 bar, P2 = 6 bar and pressure drop $\Delta p = 1$ bar |
| Autres indications | User manual on request |



Article

| Désignation | Filets | Débit (L/min) | A (mm) | B | C (mm) | D (mm) | Gabarit |
|----------------|--------|---------------|--------|----------|--------|--------|---------|
| K- 07 25 08 73 | G 3/4 | 10650 | 85,0 | 256,0 mm | 61,5 | 194,5 | 600 |
| K- 07 25 08 74 | G 1 | 10650 | 85,0 | 256,0 mm | 61,5 | 194,5 | 600 |

Accessoires

| | |
|-------------------------------------|---|
| K-ERSATZBEHAELTER G UND G-MINI POLY | Spare tanks »G« Series and »G-mini« Series Polycarbonat |
| K-HALTERBAUSATZ | Holder |
| K-VERBINDUNGELEMENTE | Connecting sets |
| K-WANDHALTER | Wall bracket |