

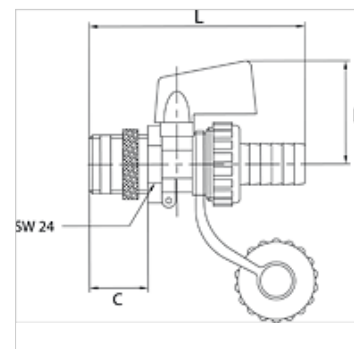
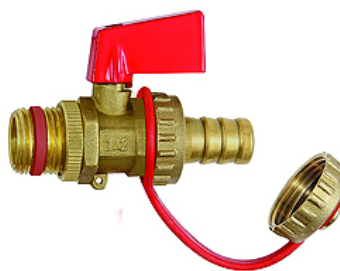
# K-KFE-BKR

KFE-ball valves

**HANSA FLEX**

## Caractéristiques

Pression de service	maxi 10 bar
Température de fluide	max. +110 °C
Douille	I.D. 13
Manette	Die cast zinc
Sphère, étanchéité de bague coupante	PTFE
Étanchéité de broche, embout de tuyau, capuchon	EPDM



## Remarque

Autres informations sur demande.

## Description

Boiler, filling and drain valves for heating systems.

## Article

Désignation	Filets	B (mm)	C (mm)	L (mm)	Matériau
K- 07 30 30 34	G 1/2	37,0	20,0	74,6	Brass with a bare metal surface
K- 07 30 30 35	G 1/2	37,0	20,0	74,6	Nickel-plated brass