

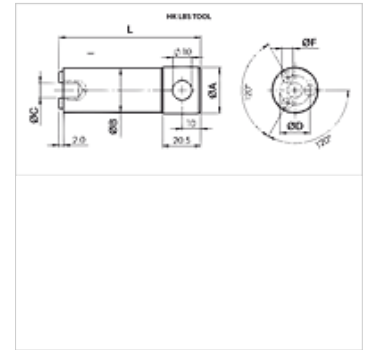
# HK LBS TOOL

Outil de sécurisation en cas de rupture de conduite

**HANSA FLEX**

## Caractéristiques

Traitement de surface	zingué
Utilisation	for valve type HK V1 601
Matériau	Acier



## Remarque

En cas d'applications au sein d'installations comportant des chocs ou des vibrations importants, les vannes doivent être fixées par raccords vissés enduits de Loctite.

## Description

Cet outil permet de visser des clapets de sécurité en cas de rupture de conduite dans les boîtiers correspondants.

## Article

Désignation	L (mm)	Ø A (mm)	Ø B (mm)	Ø C (mm)	Ø D (mm)	Ø F (mm)	Poids (kg)
HK LBS TOOL 1/4	68,0	15,9	11,5	6,3	8,0	2,35	0,06
HK LBS TOOL 3/8	68,0	15,9	14,8	6,3	10,0	3,25	0,08
HK LBS TOOL 1/2	76,0	24,9	18,7	8,0	11,9	4,35	0,17
HK LBS TOOL 3/4	76,0	24,9	23,5	8,0	16,0	5,95	0,25

## accessoire pour les produits suivants

HK V1 601	Clapet de sécurité en cas de rupture de conduite, sans corps
-----------	--