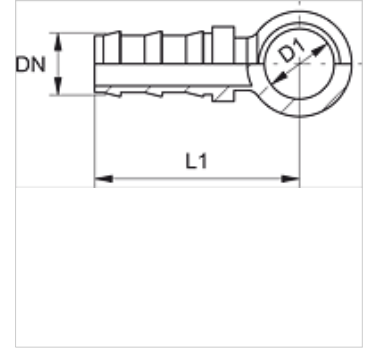


# TR BR

Mamelon à enfoncer, RGN

## Caractéristiques

Raccord 1	œillet annulaire en pouces
Norme	DIN 7642
Matériau	Acier
Traitement de surface	revêtement galvanisé



## Article

Désignation	DN	Dimension	Pouce	D1 (mm)
TR 08 BR 10	8	5	5/16"	17