

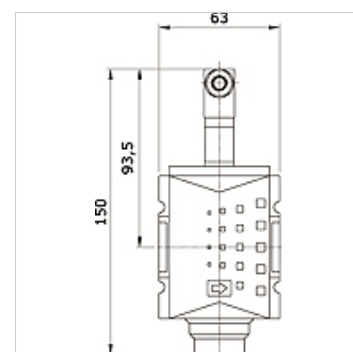
# K-3WSV ELKT OS HANSA PRO

3/2-way poppet valve electrically actuated, HANSA PRO

**HANSA FLEX**

## Caractéristiques

Température de fluide	-10 °C to +50 °C
Température ambiante	-10 °C to +50 °C
Médiums	Air comprimé
Indice de protection	IP 65 acc. to DIN 40050
Mode de fixation	Line mounting, mounting kit or wall mounting
Actionnement	electrical
Domaine de pression	2 - 10 bar
Position de montage	Any
Débit nominal G 1/2	5.200 l/min (P1 = 6 bar/Delta P = 1 bar)
Débit nominal G 3/8	4.300 l/min (P1 = 6 bar/Delta P = 1 bar)
PE maxi 11	10 bar
Boîtier	PA66



## Article

Désignation	Raccord	Tension nominale / type de courant	Gabarit
K- 07 25 22 56	G 3/8 i	no coil	2
K- 07 25 22 57	G 1/2 i	no coil	2