

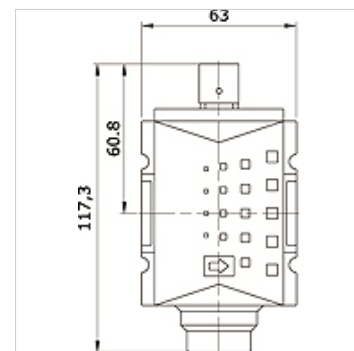
K-3WSV PNEU HANSA PRO

3/2-way poppet valve pneumatically actuated, HANSA PRO

HANSA FLEX

Caractéristiques

Température de fluide	-10 °C to +50 °C
Température ambiante	-10 °C to +50 °C
Médiums	Air comprimé
Mode de fixation	Line mounting, mounting kit or wall mounting
Actionnement	Pneumatic
Position de montage	Any
Débit nominal G 1/2	5.200 l/min (P1 = 6 bar/Delta P = 1 bar)
Débit nominal G 3/8	4.300 l/min (P1 = 6 bar/Delta P = 1 bar)
PE maxi 11	16 bar
Boîtier	PA66



Article

Désignation	Raccord	Gabarit
K- 07 25 22 58	G 3/8 i	2
K- 07 25 22 59	G 1/2 i	2