

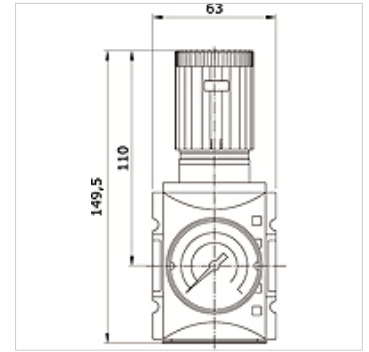
# K-DRG MANO HANSA PRO

Pressure regulator, with pressure gauge, HANSA PRO

**HANSA FLEX**

## Caractéristiques

<b>Pression en sortie</b>	Pa 0,5 - 8 bar (Standart) Pa 0,1 - 1 bar Pa 0,1 - 2 bar Pa 0,2 - 4 bar Pa 0,5 - 10 bar Pa 0,5 - 16 bar
<b>Température de fluide</b>	-10 °C to +50 °C
<b>Température ambiante</b>	-10 °C to +50 °C
<b>Médiums</b>	Air comprimé
<b>Construction</b>	Diaphragm pressure regulator with relieving
<b>Mode de fixation</b>	Line mounting, panel mounting, mounting kit or wall mounting
<b>Actionnement / protection</b>	lockable handwheel
<b>Position de montage</b>	Any
<b>Raccord de manomètre</b>	G 1/4 i
<b>Débit nominal G 1/2</b>	5.100 l/min (P1 = 10 bar, P2 = 6,3 bar/Delta P = 1 bar)
<b>Débit nominal G 3/8</b>	4.300 l/min (P1 = 10 bar, P2 = 6,3 bar/Delta P = 1 bar)
<b>Pe maxi</b>	16 bar
<b>Boîtier</b>	PA66
<b>Membrane, joints d'étanchéité</b>	Ms/NBR/PA6



## Article

Désignation	Raccord	Plage de régulation	Zones d'affichage	Gabarit
K- 07 25 21 36	G 3/8 i	0.1 - 1 bar	0 - 1,6 bar	2
K- 07 25 21 37	G 3/8 i	0.1 - 2 bar	0 - 2,5 bar	2
K- 07 25 21 38	G 3/8 i	0.2 - 4 bar	0 - 6 bar	2
K- 07 25 21 39	G 3/8 i	0.5 - 8 bar	0 - 10 bar	2
K- 07 25 21 40	G 3/8 i	0.5 - 10 bar	0 - 16 bar	2
K- 07 25 21 41	G 3/8 i	0.5 - 16 bar	0 - 25 bar	2
K- 07 25 21 42	G 1/2 i	0.1 - 1 bar	0 - 1,6 bar	2
K- 07 25 21 43	G 1/2 i	0.1 - 2 bar	0 - 2,5 bar	2
K- 07 25 21 44	G 1/2 i	0.2 - 4 bar	0 - 6 bar	2
K- 07 25 21 45	G 1/2 i	0.5 - 8 bar	0 - 10 bar	2
K- 07 25 21 46	G 1/2 i	0.5 - 10 bar	0 - 16 bar	2
K- 07 25 21 47	G 1/2 i	0.5 - 16 bar	0 - 25 bar	2