

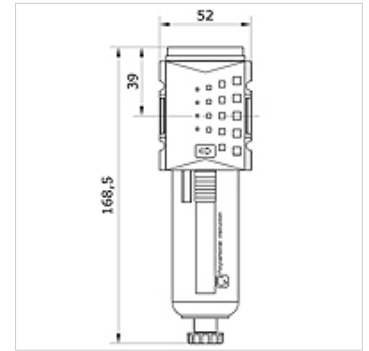
K-FI FEIN HANSA PRO

Compressed air fine filter, with manual/semi-automatic condensate drain, HANSA PRO

HANSA FLEX

Caractéristiques

Température de fluide	-10 °C to +50 °C
Température ambiante	-10 °C to +50 °C
Médiums	Air comprimé
Construction	fiber filter
Mode de fixation	Line mounting, mounting kit or wall mounting
Position de montage	Vertical, drain down
Finesse du filtre	0,01 µm
Degré d'efficacité du filtre	99.999 %
Débit nominal G 1/2	750 l/min (P1 = 6 bar/Delta P = 0,1 bar)
Débit nominal G 3/8	750 l/min (P1 = 6 bar/Delta P = 0,1 bar)
Pe maxi	16 bar
Élément de filtre	Borsilicate-Al
Boîtier	PA66
Teneur résiduelle en huile	0,01 mg/m3



Article

Désignation	Raccord	Réservoir	Gabarit	Évacuation du condensat
K- 07 25 21 28	G 3/8 i	polycarbonate with protective cage	2	manual / semi-automatic
K- 07 25 21 29	G 1/2 i	polycarbonate with protective cage	2	manual / semi-automatic
K- 07 25 21 30	G 3/8 i	zinc with visual display	2	manual / semi-automatic
K- 07 25 21 31	G 1/2 i	zinc with visual display	2	manual / semi-automatic