

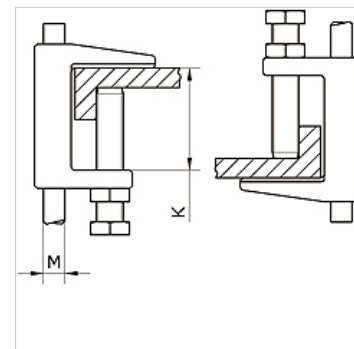
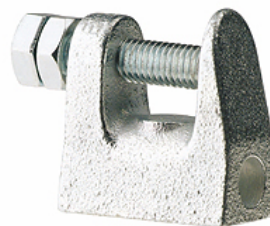
K-KLEMMBUEGEL

Clamp strap

HANSA FLEX

Caractéristiques

Matériau nickel plated iron



Article

Désignation	K (mm)	Ø (mm)
K- 07 40 54 91	18	9,0