

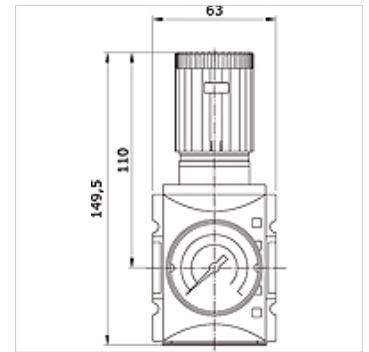
K-PDRR MANO HANSA PRO

Precision pressure regulator, with pressure gauge, HANSA PRO

HANSA FLEX

Caractéristiques

| | |
|---------------------------------------|---|
| Pression en sortie | Pa 0,5 - 8 bar (Standart)Pa 0,1 - 1 barPa 0,1 - 2 barPa 0,2 - 4 barPa 0,5 - 10 barPa 0,5 - 16 bar |
| Température de fluide | -10 °C to +50 °C |
| Température ambiante | -10 °C to +50 °C |
| Médiums | Air comprimé |
| Construction | Diaphragm pressure regulator with relieving |
| Mode de fixation | Line mounting, panel mounting, mounting kit or wall mounting |
| Actionnement / protection | lockable handwheel |
| Position de montage | Any |
| Raccord de manomètre | G 1/4 i |
| Consommation d'air interne max | 2,6 l/min at P2 = 6 bar |
| Débit nominal G 1/2 | 5.100 l/min (P1 = 10 bar, P2 = 6,3 bar/ Delta P = 1 bar) |
| Débit nominal G 3/8 | 4.300 l/min (P1 = 10 bar, P2 = 6,3 bar/ Delta P = 1 bar) |
| Pe maxi | 16 bar |
| Boîtier | PA66 |
| Membrane, joints d'étanchéité | Ms/NBR/PA6 |



Article

| Désignation | Raccord | Plage de régulation | Zones d'affichage | Gabarit |
|----------------|---------|---------------------|-------------------|---------|
| K- 07 25 21 48 | G 3/8 i | 0.1 - 1 bar | 0 - 1,6 bar | 2 |
| K- 07 25 21 49 | G 3/8 i | 0.1 - 2 bar | 0 - 2,5 bar | 2 |
| K- 07 25 21 50 | G 3/8 i | 0.2 - 4 bar | 0 - 6 bar | 2 |
| K- 07 25 21 51 | G 3/8 i | 0.5 - 8 bar | 0 - 10 bar | 2 |
| K- 07 25 21 52 | G 3/8 i | 0.5 - 10 bar | 0 - 16 bar | 2 |
| K- 07 25 21 53 | G 3/8 i | 0.5 - 16 bar | 0 - 25 bar | 2 |
| K- 07 25 21 54 | G 1/2 i | 0.1 - 1 bar | 0 - 1,6 bar | 2 |
| K- 07 25 21 55 | G 1/2 i | 0.1 - 2 bar | 0 - 2,5 bar | 2 |
| K- 07 25 21 56 | G 1/2 i | 0.2 - 4 bar | 0 - 6 bar | 2 |
| K- 07 25 21 57 | G 1/2 i | 0.5 - 8 bar | 0 - 10 bar | 2 |
| K- 07 25 21 58 | G 1/2 i | 0.5 - 10 bar | 0 - 16 bar | 2 |
| K- 07 25 21 59 | G 1/2 i | 0.5 - 16 bar | 0 - 25 bar | 2 |