

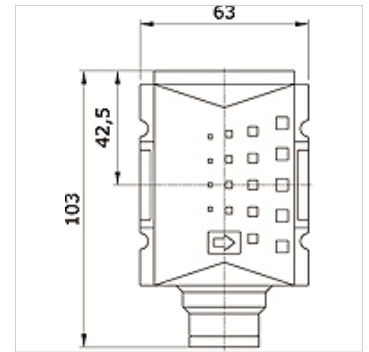
# K-RD HANSA PRO

Non-return valve, HANSA PRO



## Caractéristiques

Température de fluide	-10 °C to +50 °C
Température ambiante	-10 °C to +50 °C
Médiums	Air comprimé
Construction	poppet valve, spring-loaded
Mode de fixation	Line mounting, mounting kit or wall mounting
Position de montage	Any
Débit nominal G 1/2	5.000 l/min (P1 = 6 bar/Delta P = 1 bar)
Débit nominal G 3/8	5.000 l/min (P1 = 6 bar/Delta P = 1 bar)
PE maxi 11	16 bar
Boîtier	PA66



## Article

Désignation	Raccord	Gabarit
K- 07 25 22 62	G 3/8 i	2
K- 07 25 22 63	G 1/2 i	2