

K-STECK VB 20-63 INFI

Straight push-in connector Ø 20 mm – Ø 63 mm

HANSA FLEX

Caractéristiques

Médiums Compressed air, vacuum, inert gases

Pression de service -0,99 bar - 15 bar

Plage de température -20 °C to +80 °C

Joint d'étanchéité NBR

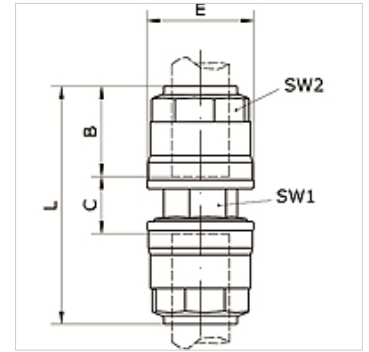
Boîtier Aluminium

Anneau de matrice Stainless steel 1.4301

Écrou Aluminium

Joint torique NBR

Anneau d'étanchéité Technopolymer



Article

Désignation	Ø ext. de tube	B (mm)	C (mm)	E (mm)	L (mm)	SW1 (mm)	SW2 (mm)
K- 07 40 54 97	63 mm	57,5	44,0	94,0	159,0	73	75