

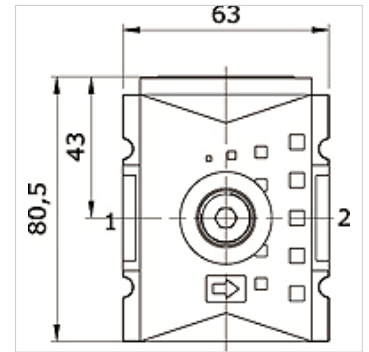
# K-VERTEILER 4-FACH HANSA PRO

Distributeur 4-fold, HANSA PRO

**HANSA FLEX**

## Caractéristiques

Température de fluide	-10 °C to +50 °C
Température ambiante	-10 °C to +50 °C
Médiums	Air comprimé
Mode de fixation	Line mounting, mounting kit or wall mounting
Position de montage	Any
Débit nominal G 1/2	11.000 l/min (P1 = 6 bar/Delta P = 1 bar)
Débit nominal G 3/8	7.250 l/min (P1 = 6 bar/Delta P = 1 bar)
Débit nominal arrière (P - E)	2.250 l/min (P1 = 6 bar/Delta P = 1 bar)
Débit nominal haut (P - D)	2.250 l/min (P1 = 6 bar/Delta P = 1 bar)
Débit nominal bas (P - B)	5.500 l/min (P1 = 6 bar/Delta P = 1 bar)
Débit nominal avant (P - C)	2.250 l/min (P1 = 6 bar/Delta P = 1 bar)
PE maxi 11	16 bar
Boîtier	PA66



## Article

Désignation	Raccord P + A	Raccord B	Raccord C	Raccord D	Raccord E	Gabarit
K- 07 25 22 46	G 3/8 i	G 1/2 i	G 3/8 i	G 1/4 i	G 3/8 i	2
K- 07 25 22 47	G 1/2 i	G 1/2 i	G 3/8 i	G 1/4 i	G 3/8 i	2