

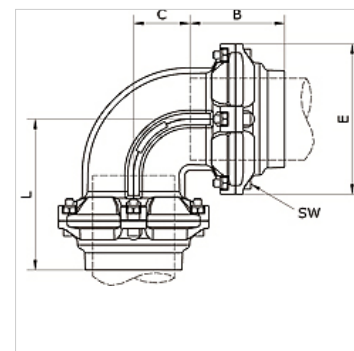
K-W90 STECK VB 80-100 INFI

90°-elbow push-in connector Ø 80 mm/Ø 110 mm

HANSA FLEX

Caractéristiques

Médiums	Compressed air, vacuum, inert gases
Pression de service	-0,99 bar - 15 bar
Plage de température	-20 °C to +80 °C
Bague de guidage	Technopolymer
Boîtier	Aluminium, treated surface
Anneau de matrice	Stainless steel 1.4301
Écrou	Aluminium, surface treated
Joint torique	NBR
Écrou autobloquant	Galvanised steel
Anneau d'étanchéité	Technopolymer



Article

Désignation	Ø ext. de tube	B (mm)	C (mm)	E (mm)	L (mm)	SW (mm)
K- 07 40 55 15	80 - 80 mm	91,0	54,5	145,0	146,0	6
K- 07 40 54 66	110 - 110 mm	125,5	75,0	200,0	200,5	8