

HK RK E

Clapet antiretour avec boîtier type E

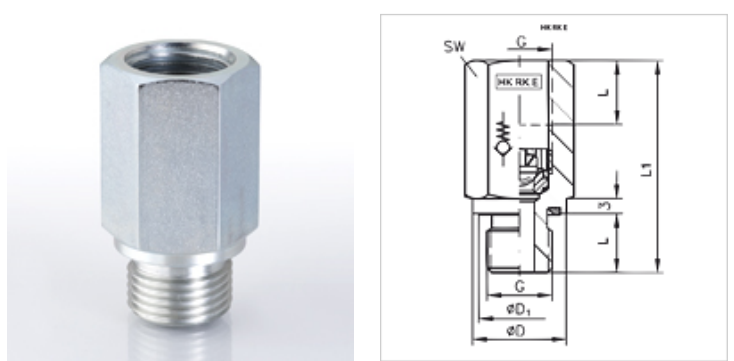
HANSA FLEX

Caractéristiques

Fabrication Coupure de débit par bille
mounted in reverse direction

Matériau Boîtier : acier galvanisé
Pièces internes en acier

Pression de service max. 700 bar



Article

Désignation	p max. (bar)	Pression d'ouverture (bar)	Q max. (L/min)	G	L (mm)	L1 (mm)	Ø D (mm)	Ø D1 (mm)	SW (mm)	Poids (kg)
HK RK 0 E	700	0,1	10	G 1/8"	8,0	28,0	14,0	12,5	14	0,03
HK RK 1 E	700	0,2	20	G 1/4"	12,0	43,0	19,0	12,5	19	0,06
HK RK 2 E	700	0,2	50	G 3/8"	12,0	44,0	22,0	20,5	22	0,09
HK RK 3 E	500	0,2	80	G 1/2"	14,0	52,0	26,0	24,0	27	0,14
HK RK 4 E	500	0,1	120	G 3/4"	16,0	60,0	32,0	30,0	36	0,30

Accessoires

HK RK Clapet antiretour RK