

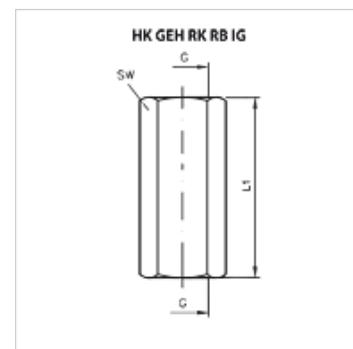
HK GEH RK RB IG

Boîtier pour clapet antiretour RK/RB

Caractéristiques

Matériau Galvanised steel

Pression de service max. 700 bar



Article

Désignation	G	L1 (mm)	SW (mm)	Poids (kg)
HK GEH RKR B 0 IG	G 1/8"	28,0	14	0,02
HK GEH RKR B 1 IG	G 1/4"	43,0	19	0,05
HK GEH RKR B 2 IG	G 3/8"	44,0	22	0,07
HK GEH RKR B 3 IG	G 1/2"	56,0	27	0,11
HK GEH RKR B 4 IG	G 3/4"	65,0	36	0,26

Accessoires

HK RB Clapet antiretour RB

HK RK Clapet antiretour RK