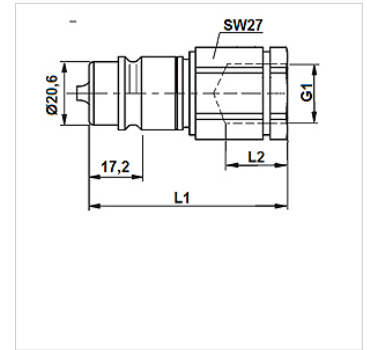


Caractéristiques

Domaine d'utilisation	Technologie agricole industrie
Raccord 1	filet int. BSP cylindrique
Étanchéité 1	pour embout à collet avec formes A, B et le cas échéant forme E.
Norme	correspond à ISO 7241-1 série A
Pression de service	maxi 250 bar
Débit volumétrique	max. 240 l/min, en lien avec SKS-Agrar
Plage de température	-30 °C à +100 °C
Matériau	Acier
Traitement de surface	revêtement galvanisé



Remarque

Dans le cas de raccords filetés normés, tenir compte, pour la détermination de la pression de service, de la pression de service maximale admissible du raccord.

Description

Le perfectionnement systématique de cette fiche répond aux exigences extrêmes que l'on rencontre dans la pratique.

Informations supplémentaires

L'accouplement Agrar dépasse les exigences des normes ISO 7241-1 série A et ISO 5675 pour le domaine agricole. Il est tout particulièrement étudié pour les performances les plus élevées. Le système formé par la fiche Agrar et le manchon Agrar permet d'atteindre un pic de débit volumique de 240 litres/minute. Il est désormais possible d'utiliser en toute sécurité des tracteurs puissants et des accessoires remorqués tels que les bennes.

Le manchon d'accouplement est disponible en deux différentes longueurs. Il est ainsi compatible avec les prises que l'on trouve sur le marché.

Article

Désignation	DN*	G1	SW (mm)	L1 (mm)	L2 (mm)	Gabarit	SF acc.*	Poids (kg)
SKS 10 IR 3 AGRAR	10	G 3/8" -19	27	68,0	15,0	3	4	0,153
SKS 13 IR 3 AGRAR	12	G 1/2" -14	27	70,0	17,0	3	4	0,092

DN = diamètre nominal, dimension nominale – SF acc. = coefficient de sécurité, accouplé

Accessoires

SKS ZUBS Dispositif antipoussière pour fiche de couplage, SKS...