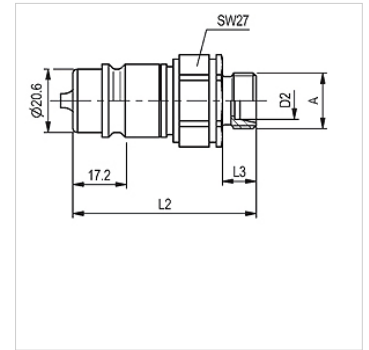


Caractéristiques

Domaine d'utilisation	Technologie agricole industrie
Raccord 1	Filetage extérieur métrique cylindrique
Étanchéité 1	Cône intérieur 24°
Norme	correspond à ISO 7241-1 série A
Pression de service	maxi 250 bar
Débit volumétrique	max. 240 l/min, en lien avec SKS-Agrar
Plage de température	-30 °C à +100 °C
Matériau	Acier
Traitement de surface	revêtement galvanisé



Remarque

Dans le cas de raccords filetés normés, tenir compte, pour la détermination de la pression de service, de la pression de service maximale admissible du raccord.

Description

Le perfectionnement systématique de cette fiche répond aux exigences extrêmes que l'on rencontre dans la pratique.

Article

Désignation	DN*	Série	pour Ø ext. du tube en (mm)	Filet de raccord	L1 (mm)	L2 (mm)	Gabarit	SF acc.*	Poids (kg)
SKS 10 HL 3 AGRAR	10	L	12	M 18x1,5	60,0	11,0	3	4	0,109
SKS 13 HL 3 AGRAR	12	L	15	M 22x1,5	61,0	12,0	3	4	0,117
SKS 16 HL 3 AGRAR	16	L	18	M 26x1,5	61,0	12,0	3	4	0,119

DN = diamètre nominal, dimension nominale – SF acc. = coefficient de sécurité, accouplé

Accessoires

SKS ZUBS Dispositif antipoussière pour fiche de couplage, SKS...