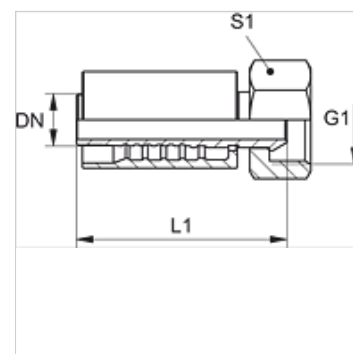


## Caractéristiques

<b>Domaine d'utilisation</b>	Accessoire sous pression pour tuyaux HD 700
<b>Raccord 1</b>	Filetage femelle BSP
<b>Étanchéité 1</b>	Cône extérieur 60°
<b>Abréviation</b>	DKR
<b>Norme</b>	ISO 8434-6 BS 5200
<b>Raccordement</b>	avec protection anti-déchirement (Interlock)
<b>Fourniture</b>	Mamelon à pression + bague de serrage
<b>Matériau</b>	Acier
<b>Traitement de surface</b>	revêtement galvanisé



## Article

Désignation	DN	Dimension	Pouce	G1	L1 (mm)	S1
PA 750 AB PLUS	51	32	2"	G 2" -11	141,8	70