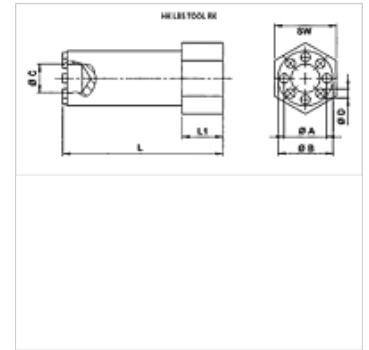
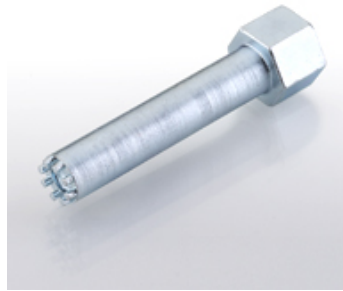


HK LBS TOOL RK

Outil de montage de clapet antiretour

Caractéristiques

Traitement de surface	zingué
Utilisation	pour soupapes type HK RK
Matériau	Acier



Remarque

En cas d'applications au sein d'installations comportant des chocs ou des vibrations importants, les vannes doivent être fixées par raccords vissés enduits de Loctite.

Description

Cet outil permet de visser des clapets de sécurité en cas de rupture de conduite dans les boîtiers correspondants.

Article

Désignation	L (mm)	L1 (mm)	Ø A (mm)	Ø B (mm)	Ø C (mm)	Ø D (mm)	SW (mm)	Poids (kg)
HK LBS TOOL RK 0 1/8	70,0	13	6,9	8,4	4,0	1,4	17	0,04
HK LBS TOOL RK 1 1/4	70,0	13	8,9	11,3	6,8	1,8	17	0,06
HK LBS TOOL RK 2 3/8	70,0	13	11,1	14,8	6,8	2,8	17	0,08
HK LBS TOOL RK 3 1/2	70,0	18	14,3	18,5	8,7	3,2	27	0,17
HK LBS TOOL RK 4 3/4	70,0	18	18,6	24,0	12,5	4,1	27	0,24

accessoire pour les produits suivants

HK RK	Clapet antiretour RK
-------	----------------------