

FI RL RVL

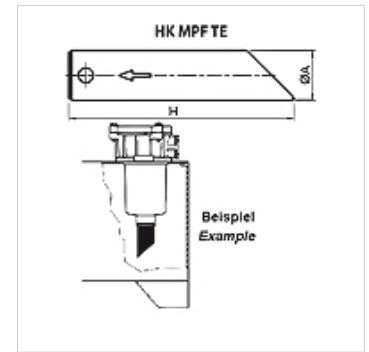
Prolongateur de tube pour filtre de retour

HANSA FLEX

Caractéristiques

Matériau Polyamide

Utilisation For return flow filter FI RL



Description

Pour rallonger la sortie de filtre des filtres de retour du réservoir

Réduction des tourbillons dans le circuit de retour de l'huile

Peut être raccourci individuellement.

Article

Désignation	pour type de filtre	Ø A (mm)	H (mm)	Poids (kg)
FI RL RVL 25 300	FI RL 024, 048	25	300	0,2
FI RL RVL 32 500	FI RL 053, 064, 086, 110, 150	32	500	0,4
FI RL RVL 40 300	FI RL 125, 225	40	300	0,6
FI RL RVL 40 500	FI RL 180, 230	40	500	0,8

accessoire pour les produits suivants

FI RL Filtre de retour

FI RL GEH Boîtier pour filtre de retour